



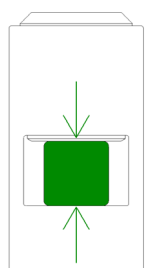
Hochleistungsfähige Zähleranschlussstifte SL für Smartmeter / Zähler mit **runder Anschlusskontaktierung**. Der Zähleranschlussstift ermöglicht die Verbindung von Smartmeter / Zähler mit der AKS / Z Zähleranschlussklemme. Die Stifte, sowie umfangreiche Systemkomponenten, gewährleisten optimale, sichere und zukunftsorientierte Montage, Dauerbetrieb und spannungsunterbrechungsfreien Smartmeter- / Energiezählertausch. Die Montage ist durch eine elektrotechnische Fachkraft durchzuführen.

Technische Daten:

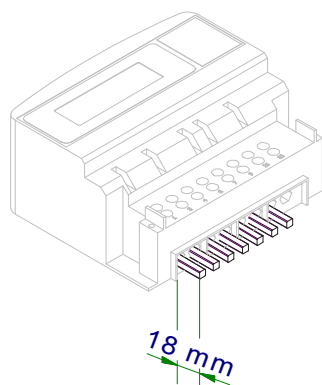
SL-6-6-42-RV-Z	Zähleranschlussstift SL, Dauerstrom 100A, Überlaststrom 2h 128A
Nennstrom:	100A (abhängig von der Auslösecharakteristik der zugehörigen Überlastschutzeinrichtung) ^{a)}
Prüf- Überlaststrom:	128A / 2h (geprüft mit 1,6 fachem Nennstrom)
Betriebsspannung:	AC 400V, 50Hz
Anzugsmoment Zählerstifte:	5 Nm ^{b)}
Material:	Aluminiumcompositewerkstoff
Leitfähigkeit:	> 31 mS/m
Korrosionsbeständigkeit:	geprüft nach EN 60068 / EN 61439-3:2012 / EN 60988-1:2004
Höhe/ Breite/ Tiefe:	6 mm/ 6 mm/ 42 mm
VPE - Gewicht:	7 Stück - 31 g
VPE- Gewicht:	100 Stück - 0,45 kg

Besondere Merkmale:

Durch das einzigartige Design des Stiftes ist eine Flächenauflage anstatt einer herkömmlichen Linienauflage gegeben.



Flächenauflage



Bei der Montage der Stifte ist darauf zu achten, das sie 18,00mm \pm 0,5mm hervorstehten.

Stifte dürfen je Seite des Vierkantes max. 4 mal verschraubt werden!

Kompatibilitätshinweis:

SL-AKS/Z 80 (128)A-1N, SL-AKS/Z 80 (128)A-2N, SL-AKS/Z 80 (128)A-1N + TRE, SL-AKS/Z 80 (128)A-2N + TRE, SL-AKS/Z 63 (100)A-1N, SL-AKS/Z 63 (100)A-2N, SL-AKS/Z 63 (100)A-1N + TRE, SL-AKS/Z 63 (100)A-2N + TRE

Zertifizierungen und Konformitäten:

ÖVE R21:2015; Niederspannungsrichtlinie LVD Directive 2014/35/EU

RoHS II Directive 2011/65/EU

^{a)} NH 80A Leistungsschalter bzw. Leistungsschutzschalter - max. Auslösestrom 128A

^{b)} nur bei AKS / Z - andere Klemmen nach Herstellerangaben