

Klemme mit Inserts aus der Speziallegierung AL^{EF} für den Anschluss von Smartmeter / Energiezähler, ermöglicht den spannungsunterbrechungsfreien Gerätetausch. Die Funktion der Anschlussklemme erfüllt die **ÖVE R21:2015** und orientiert sich an den Sicherheitszielen der DIN VDE 0603-3.

„Open contact“ ermöglicht den Einsatz verschiedener Geräte unterschiedlicher Smartmeter – Zählerhersteller. Die Klemme, sowie umfangreiche Systemkomponenten, gewährleisten optimale, sichere und zukunftsorientierte Montage, Dauerbetrieb und kundenfreundlichen Smartmeter-/ Energiezählertausch. Die Montage ist durch eine elektrotechnische Fachkraft durchzuführen.

Technische Daten:

SL-AKS/Z 63 (100)A-1N + 1TRE	Anschlussklemme Smartmeter / Zähler, Dauerstrom 63A ¹⁾ , Überlaststrom 1h 100A, Ausführung 1xN mit einem N Tarifanschluß
Nennstrom:	63A ¹⁾ (maximal zulässiger Nennstrom der zugehörigen Überlastschutzeinrichtung)
Prüf- Überlaststrom:	100A / 1h (geprüft mit 1,6 fachem Nennstrom)
Betriebsspannung:	AC 400V, 50Hz
Leitermaterial / Leiterart:	Cu / 6 – 35 mm ² , starr, ein- und mehrdrähtig / flexible Leiter mit gekrimpter Aderendhülse ^{a)} / mehrdrähtige und Sektorenleiter erfordern eine gesonderte Leiteranschlussvorbereitung mittels Presshülse ^{b)}
Anschlüsse Zählerseitig:	Systemstifte SL-Stifte Vierkant und Rund
Einstecktiefe Leiter:	16 mm
Anzugsmoment Leiter:	5,5 Nm (1 Klemmschraube je Zu- und Abgangsklemme); 6 Nm bei mehrdrähtigen Leitern
Anzugsmoment Zählerstifte:	5 Nm (1 Klemmschraube je Zählerstiftanschluss)
Antriebswerkzeug Klemmschrauben:	Torx 25 - Zu- und Abgangsklemmen (Phasen + N) Torx 10 - zusätzlicher N-Tarifanschluß
Anschlussquerschnitt Tarifanschluß:	1,5 – 2,5 mm ² starr-eindrähtig /flexible Leiter mit Aderendhülsen ^{a)}
Anzugsmoment zusätzlicher N Tarifanschluß:	0,5 Nm
Zählerstiftabstände:	gemäß DIN 43857 zzgl. Skizze ^{c)}
Umgebungstemperatur:	-30°C bis +65°C ^{d)}
IP-Schutzart:	IP2XC (nach Montage aller Systemkomponenten inkl. Abdeckhaube)
Höhe/ Breite/ Tiefe:	35 mm/ 135mm/ 45mm
VPE - Gewicht:	1 Stück - 0,20 kg / 60 Stück - 12 kg
Kunststoff - Material:	PA 66 V0, halogenfrei

Zertifizierungen und Konformitäten:

ÖVE R21:2015; Niederspannungsrichtlinie LVD Directive 2014/35/EU

RoHS II Directive 2011/65/EU; IEC/EN 60998-2-1; IEC 61545

¹⁾ 63A / 100A mit System-Zählerstift. 50A / 78A mit Standard-Zählerstift.

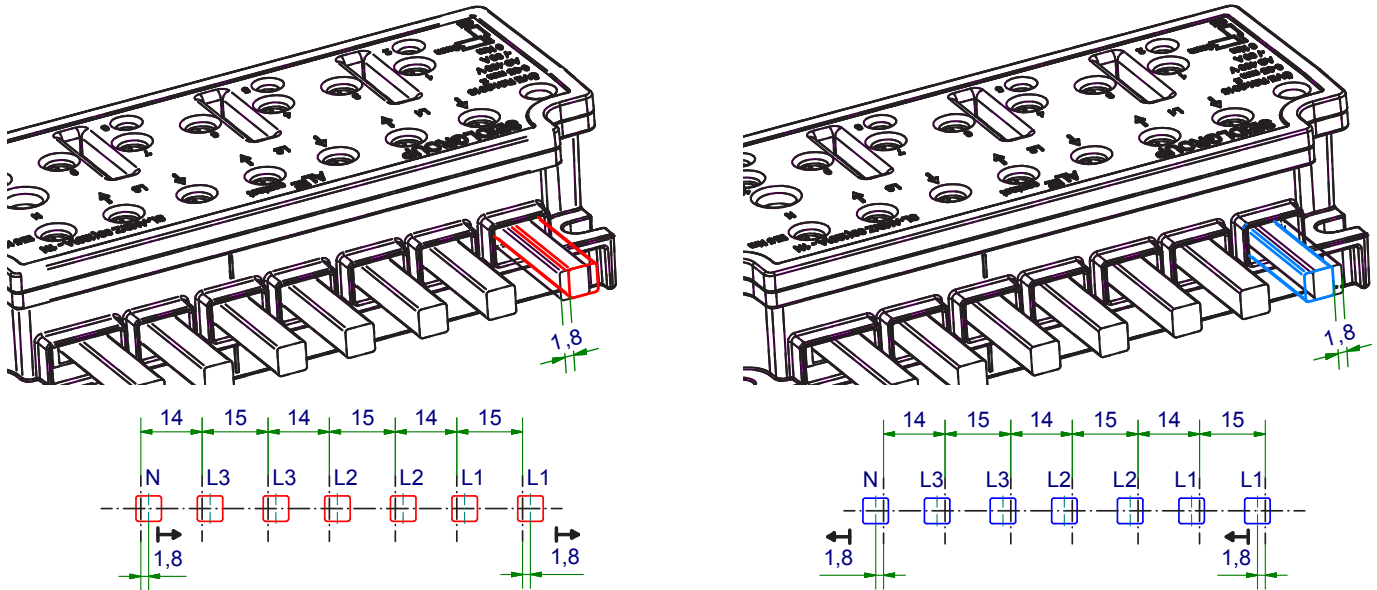
^{a)} DIN 46228 oder gleichwertig.

^{b)} Mehrdrähtige- und Sektorenleiter müssen mit Presshülsen sowie geeigneten Presswerkzeugen vorbereitet werden um eine dauerhafte Kontaktierung zu gewährleisten.

^{d)} Auswahl der entsprechenden Aderisolation (Temperaturbeständigkeit) für die zugeführten Leiter ist erforderlich.

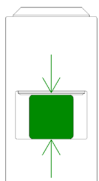
**Ausführung
Winterthur**

Skizze Zählerstiftabstände gemäß DIN 43857:

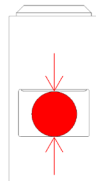


Das einzigartige und zugleich innovative Merkmal ist der seitliche Versatz der Zähleranschlussstifte von bis zu 3,6mm (1,8mm je Seite). Dadurch können alle derzeit verwendeten Energiezähler und Smartmeter mit der Anschlussklemme AKS / Z angeschlossen werden.

Durch die quadratische Ausführung des Stiftes ist eine Flächenaufgabe anstatt einer herkömmlichen Linienauflage in Kombination mit der Anschlussklemme AKS / Z gegeben.



Flächenaufgabe



Linienauflage

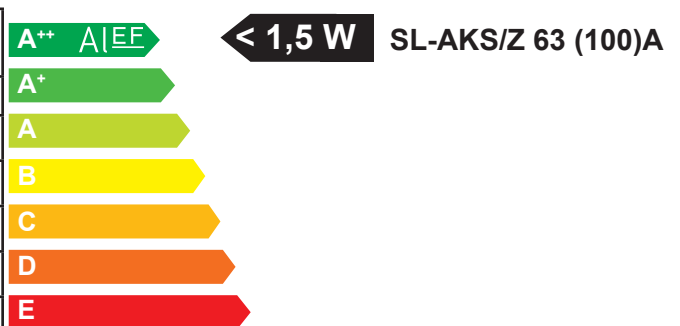


Optional wird die Klemme im Auslieferungszustand mit einem Schmutzabdeckband ausgerüstet. Dies verhindert das Eindringen von Schmutz und Staub in der Bauphase.

Der EVU – Netztechniker kann vor der Zählermontage das Abdeckband entfernen und weiss, dass die Anschlüsse der Zählerklemme einwandfrei einsetzbar sind.

Type: SL-AKS/Z 63 (100)A... OVE zertifizierte (Zertifikat: 85145-002)

Zu- und Abgang aller Phasenanschlüsse, durchschnittliche Verlustleistungsermittlung			
Systemstifte SL-... I max. 130 A	Mittelwert Angabe in Watt		
Belastungsstrom	20°C	40°C	65°C
25A	0,22	0,25	0,27
40A	0,54	0,59	0,64
50A	0,85	0,95	1,01
63A	1,25	1,51	1,62



Verlustleistung nach TGM-Gutachten TGM - VA EE 36903

²⁾ Zu- und Abgang aller Phasenanschlüsse

Kompatibilitätshinweis:

Die Klemme darf ausschließlich mit dem zugelassenen Überbrückungswerkzeug SL-AKS-Z-UEW-XX-X-X-X temporär und SL-AKS/Z-PUE-XX überbrückt werden.

Für den Anschluss von Smartmetern / Energiezähler sind ausschließlich folgende Stifte zugelassen:

- 63A / 100A -Anschluss mit System-Zählerstift der Reihe SL-XX-XX-XXX (alle nach ÖVE R21:2015)
- 50A / 80A -Anschluss mit Standard-Zählerstift nach ÖVE R21:2015

Bei Schraubenbefestigung auf eine Zählertafel / Zählertragplatte muss in Bezug auf die Montageschrauben die Befestigungslaschenhöhe von 6 mm berücksichtigt werden.

Die Schraubenlänge ist derart zu wählen, dass die Montageschraube ausreichend Gewindegänge in die Gleitmutter der Zählertragplatte, gemäß Herstellerspezifikation, aufweist.

Geschütztes Design - Patent angemeldet